

# AIR - JET

Luchtkanonnen



**MATEC**  
massagoed techniek



# Inhoud

|                         |   |
|-------------------------|---|
| Luchtkanonnen           | 3 |
| Werkingsprincipe        | 4 |
| Besturingsmogelijkheden | 5 |
| Montage en Demontage    | 6 |
| Modellen en Afmetingen  | 7 |

## Leveringprogramma:

Bulk handling systemen. Voor het verwerken van uw stortgoed is een juiste keuze van machines en installaties van het grootste belang! Onze ervaren engineers helpen u bij deze keuze, met een compleet leveringsprogramma van probleem oplossende transportsystemen en opslaginstallaties.

## Componenten, machines en installaties:

Doseerapparatuur, trilgoten, trilpijpen, transportgoten, chargeergoten, zeefmachines, triltafels, trilbeddrogers/koelers, schijventransporteurs, elevatoren, beker-elevatoren, big-bag vul- en lossystemen, flexibele spiraaltransporteurs, FIBC vul- en losstations, schroeftransporteurs, filterstoftransporteurs, luchtkanonnen, silo's, bunkers, aannamestations: pneumatische transportsystemen, zakken leeg stations, celradsluizen, 2- en 3-wegkleppen, afsluiters, kluitenbrekers, silo-activeringsbodems, beladingsbalgen.

Referenties bij: overslagbedrijven, hoogovens, ijzergieterijen, chemische industrie, farmacie, voedingsindustrie, diervoeder-en petfood industrie, zand-en grindwinning, betonfabrieken, waterzuiveringen, slijdroog-en verbrandings-installaties, vuilverwerkers en milieu verwante industrieën.

## Exclusieve vertegenwoordigingen:

Schrage Rohrkettensystem GmbH  
Simatek bulk systems A/S  
Saxlund international GmbH  
Skako Comessa A/S  
Flexicon Ltd.  
Kason USA  
Helmut Kämpken GmbH  
Schäffer Verfahrenstechnik GmbH & Co.kg

[www.matec.nl](http://www.matec.nl)  
[www.schrage.de](http://www.schrage.de)  
[www.simatek-bulk.dk](http://www.simatek-bulk.dk)  
[www.saxlund.com](http://www.saxlund.com)  
[www.skakocomessa.com](http://www.skakocomessa.com)  
[www.flexicon.com](http://www.flexicon.com)  
[www.kason.com](http://www.kason.com)  
[www.kaempken.de](http://www.kaempken.de)  
[www.scheaffer-vt.de](http://www.scheaffer-vt.de)

# Luchtkanonnen

***Stagnatie in het productieproces, door brugvorming in silo's, kost U geld!***

Luchtkanonnen dienen voor het opheffen en voorkomen van verstoppingen en aankoelingen in silo's, bunkers en storttrechters.

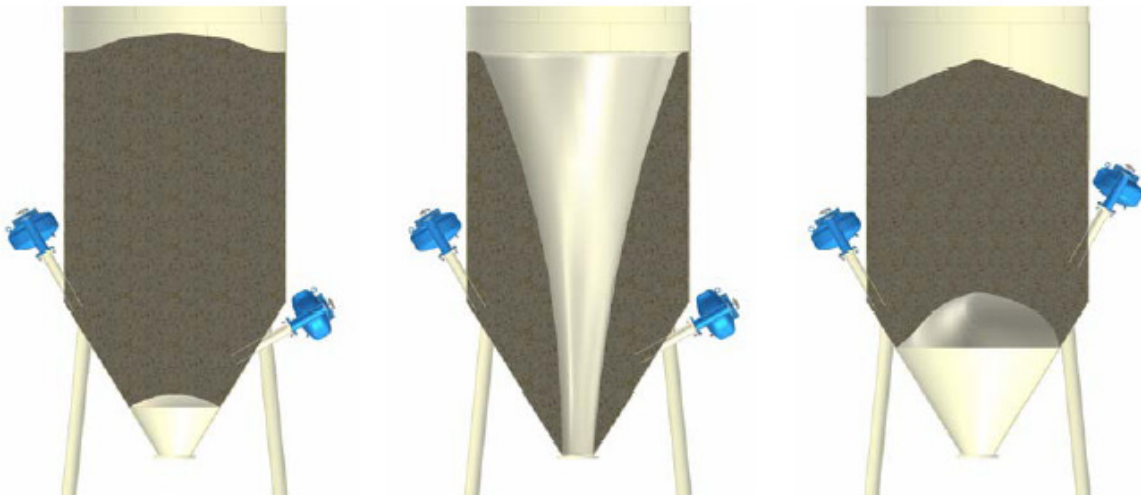
Het luchtkanon laat een bepaalde hoeveelheid gecomprimeerde lucht van 4-8 bar in enkele milliseconden als een luchtschot door de silo stromen. Door deze plotseling vrijgekomen energie worden verstoppingen die zich gevormd hebben afgebroken.

Door de luchtkanonnen periodiek af te schieten worden nieuwe verstoppingen voorkomen en kan de volledige opslagcapaciteit van de silo of bunker weer benut worden.

De luchtkanonnen vormen geen gevaar voor de bunker- of siloconstructie. De hoeveelheid lucht uit het luchtkanon is relatief gering en heeft op de druk in de silo geen invloed.

## Voordelen:

- Eenvoudige constructie
- Weinig onderhoud
- Geluidsarme werking
- Energiearm
- Geen verstijvingen op constructies vereist

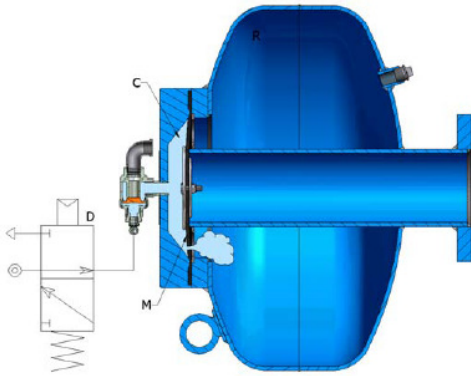


Verstopping

Tunnelvorming

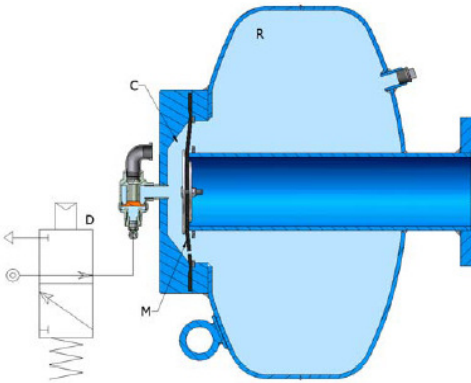
Brugvorming

## Werkingsprincipe



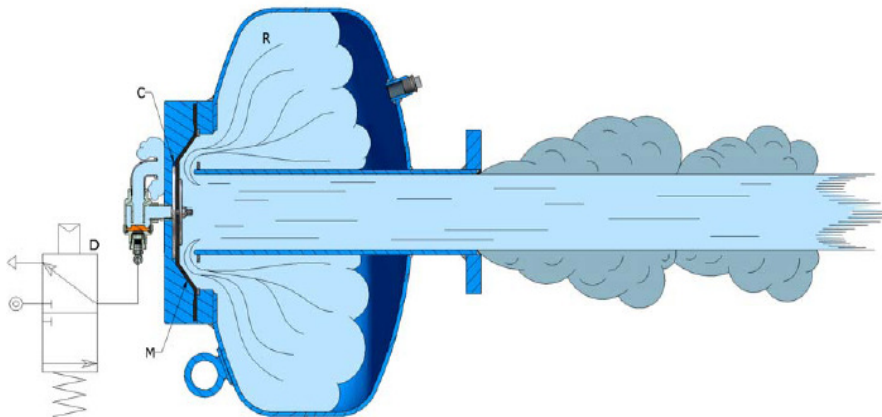
### Het vullen:

Het luchtkanon wordt aangesloten op een persluchtmet met een maximale werkdruk van 8 bar. Via een 3/2-wegventiel (D), type N/O (normaal geopend) stroomt de perslucht naar ruimte (C) boven de membraam (M) in het luchtkanon. Door enkele kleine openingen in de rubberen membraam wordt de tank (R) van het luchtkanon met perslucht gevuld.



### Gereed voor gebruik:

Afhankelijk voor de inhoud van de tank is het luchtkanon in ca. 20 – 60 seconden gevuld met perslucht en gereed voor gebruik. De druk van de perslucht in het luchtkanon is nu onder en boven de membraam gelijk. Door verschil in oppervlak drukt de membraam de uitstroom blaaspip van het luchtkanon goed dicht.



### Het schieten:

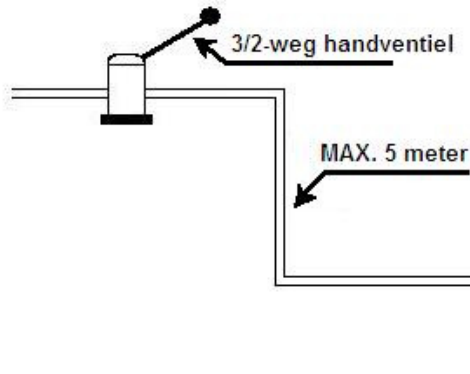
Door omschakeling van het 3/2-wegventiel (elektronisch of handmatig) wordt de ruimte (C) boven de membraam in open verbinding gebracht met de buitenlucht. Hierdoor wordt de druk in deze ruimte gelijk aan 1 bar. Onder de membraam heerst in de tank nog steeds de volle druk van de perslucht van maximaal 8 bar. De perslucht in de tank drukt ogenblikkelijk de membraam van de uitblaaspip af en expandeert met geweld via de uitblaaspip in de silo of bunker.

Door deze luchtschokgolf worden:

- brugvorming opgeheven
- wanden schoongeblazen
- restbestanden verwijderd en voorkomen
- product wordt belucht

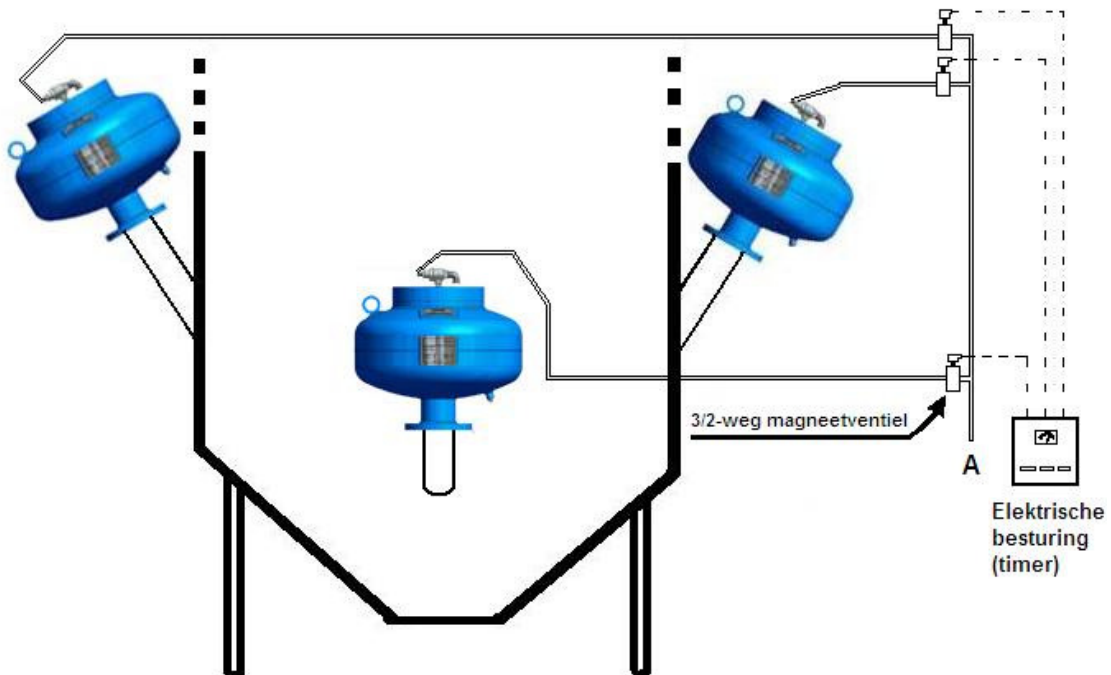
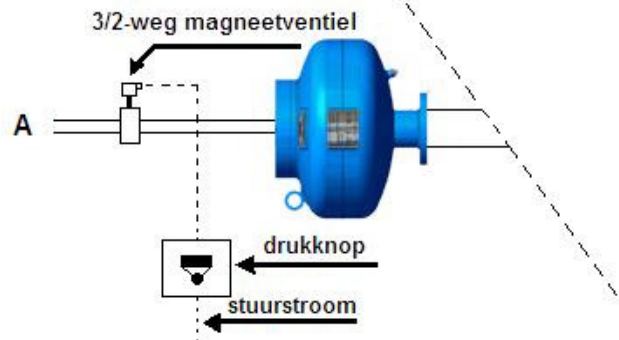
Uw product stroomt nu probleemloos naar de uitloop van de silo of bunker.

## Besturingsmogelijkheden



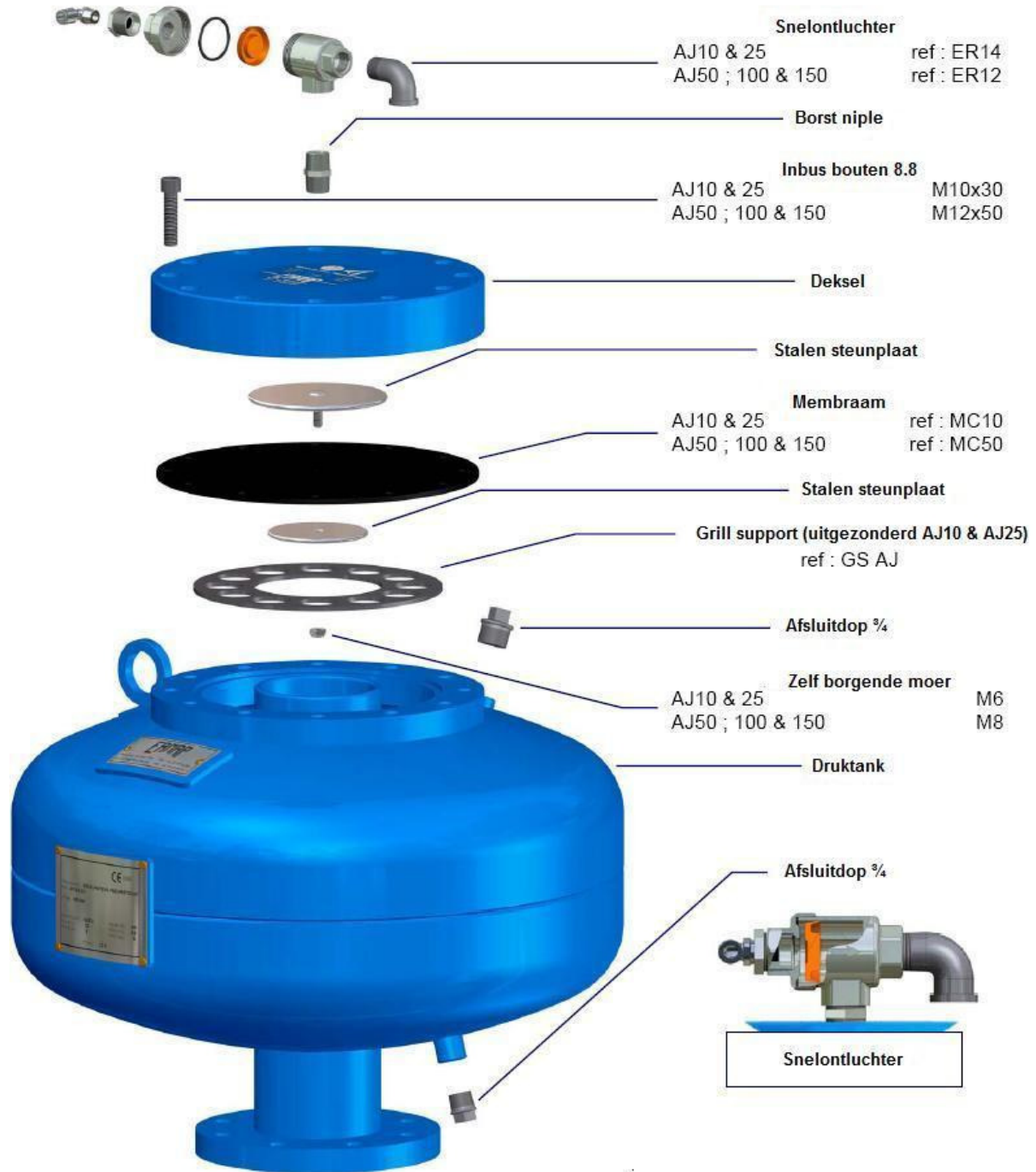
1. Handbediening d.m.v. een 3/2-wegventiel.

2. Afstandbediening d.m.v. een elektronisch 3/2-wegventiel  
Aansturen gebeurt door een extern signaal.



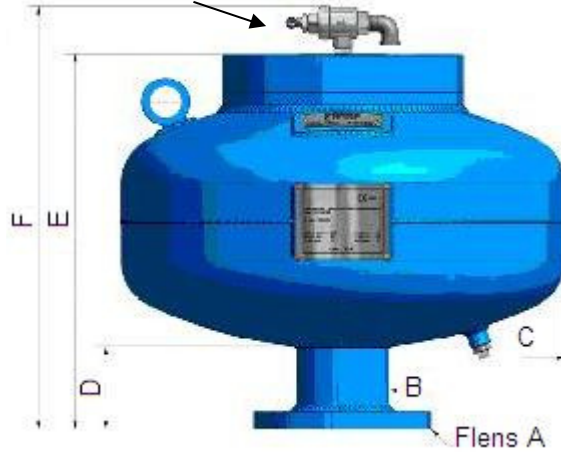
3. Elektronisch geprogrammeerde afstandbediening. Voor het bedienen van maximaal 6 luchtkanonnen.

# Montage en Demontage



## Modellen en Afmetingen

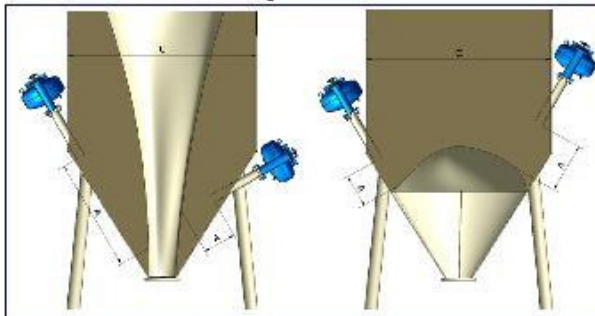
Aansluiting luchtslang 8 mm. uitw. ( 6 mm. inw.)



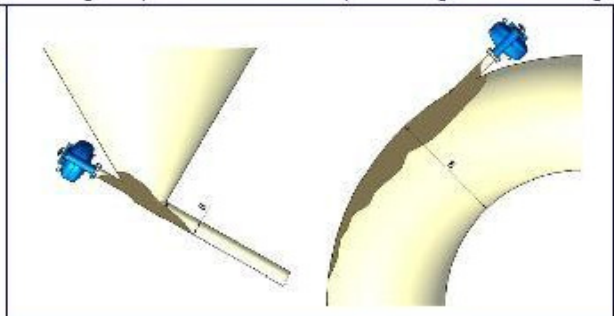
| Type          | Flens A (PN10)     | Pijp B (Uitw. x wanddikte) | ØC  | D   | E   | F   | Druk (kg) | Volume (liters) |
|---------------|--------------------|----------------------------|-----|-----|-----|-----|-----------|-----------------|
| <b>AJ 6</b>   |                    | 1" aansluitpijp            | 250 | 150 | 490 | 490 | 6         | 4               |
| <b>AJ 10</b>  | NW50-PN10 DIN2576  | 60.3 x 5                   | 300 | 100 | 300 | 360 | 14        | 8               |
| <b>AJ 25</b>  | NW50-PN10 DIN2576  | 60.3 x 5                   | 300 | 100 | 580 | 640 | 25        | 25              |
| <b>AJ 50</b>  | NW50-PN10 DIN2576  | 114.3 x 6.3                | 550 | 105 | 470 | 535 | 75        | 50              |
| <b>AJ 100</b> | NW100-PN10 DIN2576 | 114.3 x 6.3                | 550 | 105 | 680 | 745 | 88        | 100             |
| <b>AJ 150</b> | NW100-PN10 DIN2576 | 114.3 x 6.3                | 550 | 105 | 895 | 960 | 100       | 150             |

Maximum werkdruk : 8 bar  
 Testdruk : 12 bar  
 Materiaal : C – staal A.42 ( op aanvraag : roestvrij staal)

### 1. Silo met trechtersvorming



### 2. Stortgoot, pneumatische transportleiding, tunnelvorming



| Type          | A         | B           | C       |
|---------------|-----------|-------------|---------|
| <b>AJ 6</b>   | tot 0.5 m | tot 0.25 m  | tot 2 m |
| <b>AJ 10</b>  | 0.5 á 1 m | 0.1 á 0.5 m | 1 á 2 m |
| <b>AJ 25</b>  | 1 á 2 m   | 0.5 á 1 m   | 2 á 3 m |
| <b>AJ 50</b>  | 2 á 3 m   | 1 á 2 m     | 3 á 5 m |
| <b>AJ 100</b> | 2.5 á 4 m | 1.5 á 3 m   | 4 á 7 m |
| <b>AJ 150</b> | 3 á 5 m   | 2 á 4 m     | 5 á 8 m |



MATEC massagoed techniek  
Postbus 707  
3800 AS Amersfoort  
Nederland

Telefoon : +31 33 4752653

Telefax : +31 33 4729724

E-mail : [info@matec.nl](mailto:info@matec.nl)

Internet : [www.matec.nl](http://www.matec.nl)