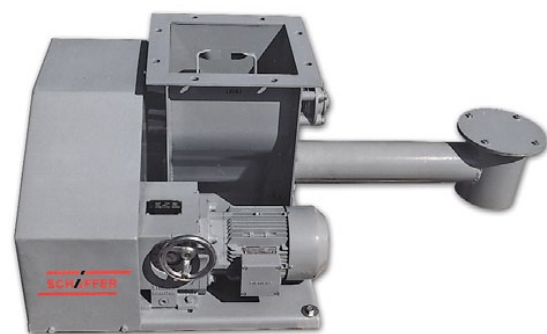


Twee-/Drie-wegverdeler
Two-/Three-way distributor

Leverbare uitvoeringen:
DN 100 tot DN 800
150 x 150 tot 1200 x 1200

Available designs:
DN 100 to DN 800
150 x 150 to 1200 x 1200



Mini cellenradsluis
Precision dosing system

Leverbare uitvoeringen: DN 15 -
DN 150 voor volumestromen van
0,5 - 2000 L/h

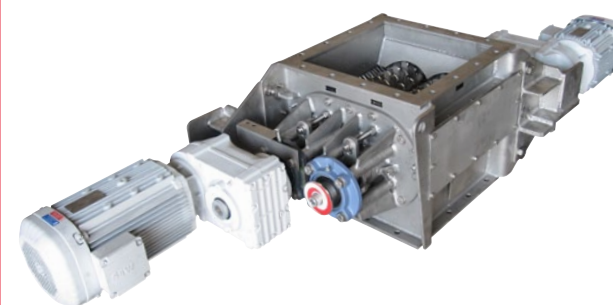
Available designs:
DN 15 to DN 150
For volume flow rates of
0,5 - 2000 l/h



Beladingsbalgen
Loading equipment

Theoretische Volumestroom/(m³/h)
DN 250 / 140; DN 300 / 210;
DN 350 / 260; DN 400 / 350

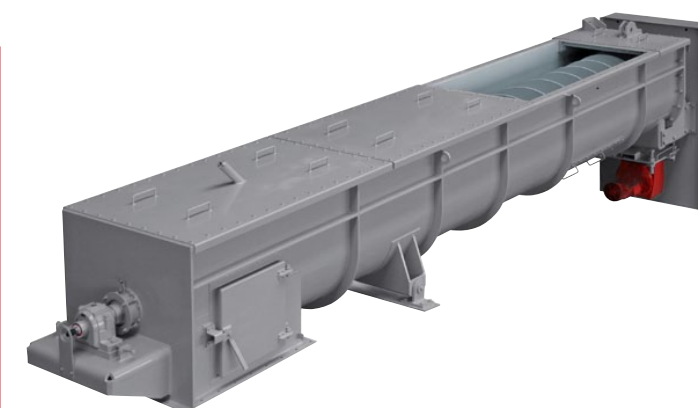
DN / theoretical volume flow (m³/h)
250 / 140; 300 / 210;
350 / 260; 400 / 350



Kluitenbreker
Agglomerate crusher

Leverbare uitvoeringen:
Enkel of dubbelassig
100 x 100 tot 1000 x 1000

Available designs:
One- or two-shaft-design
100 x 100 to 1000 x 1000



Schroeftransporteurs
Screw conveyor

Schroeftransporteurs:
DN 100 tot 630
Schroefwarmtewisselaars
DN 200, 250, 315, 400

Pipe-/Trough screw conveyor
DN 100 to DN 630
Cooling screws DN 200, 250, 315, 400